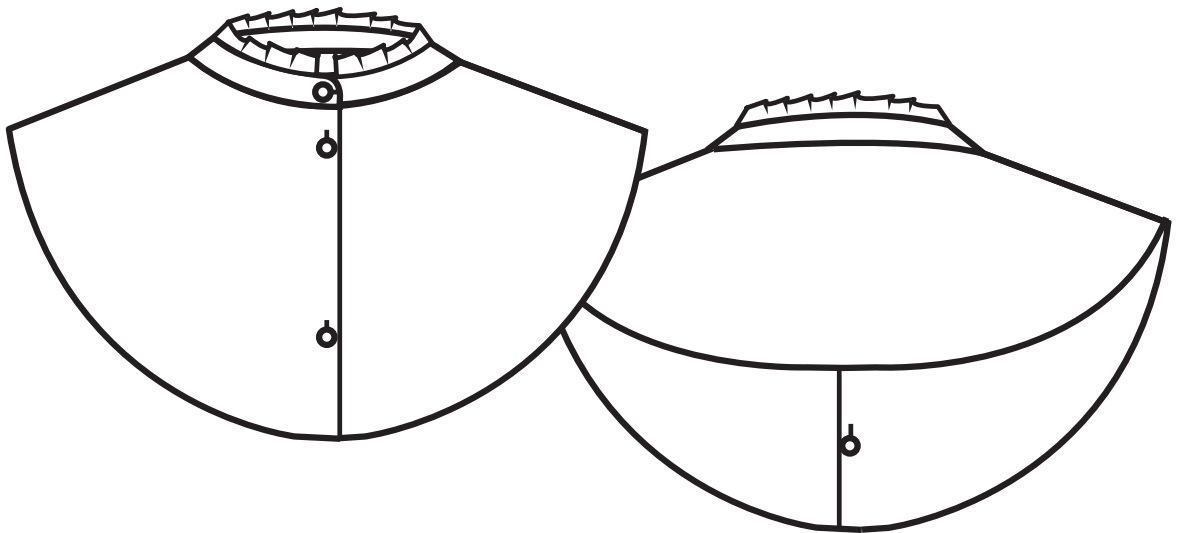


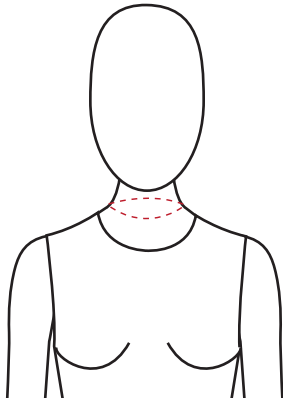


Flæsekrave / Ruffle collar



STØRRELSE: S - L

SIZE: S - L

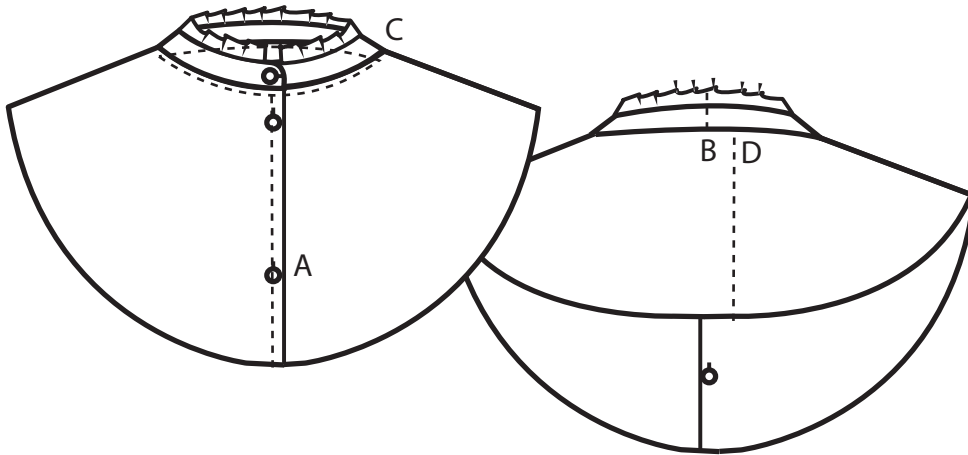


FIND DIN STØRRELSE

For at finde den størrelse som passer til dig, skal du måle din halsomkreds som vist på illustrationen. Sammenlign dit mål med måleskemaet.

FINDE YOUR SIZE

To find the size that suits you, measure the circumference of your neck (see where on the drawing). Compare your measurement with the neck circumference measurements in the chart above.



MÅL PÅ FÆRDIGE BEKLÆDNINGSGENSTAND

| Størrelse i cm | | S | M | L |
|----------------|-----------------|-----|-----|-----|
| A | Længde midt for | 15 | 15 | 15 |
| B | Kravehøjde | 4,5 | 4,5 | 4,5 |
| C | Halsomkreds | 41 | 43 | 46 |
| D | Længde midt bag | 9 | 9,5 | 10 |

FINISHED GARMENT MEASUREMENTS

| Size in inches | | S | M | L |
|----------------|---------------------|-------|-------|-------|
| A | Length center front | 5.90 | 5.90 | 5.90 |
| B | Collar height | 2.36 | 2.36 | 2.36 |
| C | Neck circumference | 16.92 | 17.51 | 18.30 |
| D | Length center back | 3.54 | 3.74 | 3.93 |

ANBEFALET STOF

Vægt: Let til medium.

Anbefalet stof: bomuld, silke, viscose og rayon

STOFFORBRUG (CM)

| Størrelse | S | M | L |
|------------------|------|------|------|
| Stof bredde: 140 | 0,60 | 0,60 | 0,60 |
| Stof bredde: 112 | 0,70 | 0,70 | 0,70 |

RECOMMENDED FABRIC

Weight: light to medium.

Fabric recommendation: cotton, silk, viscose, and rayon

FABRIC NEEDED (inches)

| Size | S | M | L |
|---------------------|-------|-------|-------|
| Fabric width: 55.11 | 23.62 | 23.62 | 23.62 |
| Fabric width: 44 | 27.55 | 27.55 | 27.55 |

INDKØBSLISTE

- Stof (se mængde herunder)
- 3 knapper
- Tråd som passer til stoffet
- Vlieseline til kraven og langs forkanten på kroppen(valgfri)
- dette anbefales, hvis du vælger en meget let kvalitet

SHOPPING LIST

- Fabric (see quantity below)
- 3 buttons
- Thread (same colour as fabric)
- Interfacing (Optional - This is recommended if you choose a very light weight fabric).